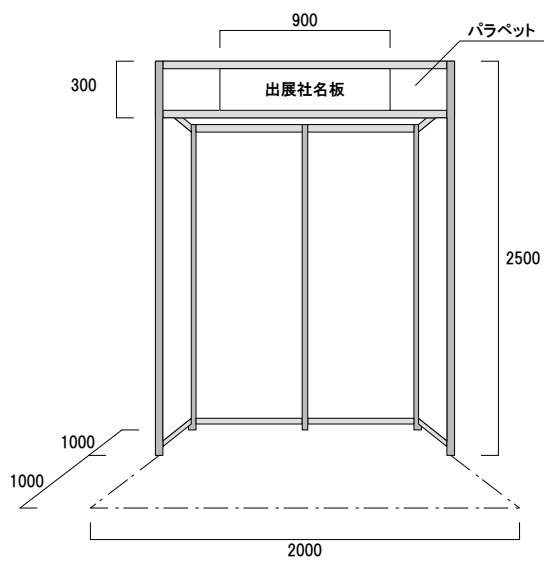


基礎小間(1小間)



- ・基礎パネル
w2000×d1000×h2500
- ・展示スペース
w2000×d2000 (基礎パネル含む)
- ・出展社名板 (書体/ゴシック統一)
- ・40w蛍光灯 (パラペット裏面)
- ・展示台 (机1800×450 2台 白布付)
- ・パイプイス (必要数)
- ・電源 100V×500W 2口コンセント

